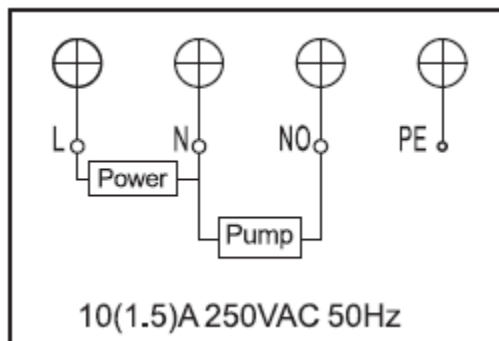




**INSTRUCTIUNI DE UTILIZARE**  
**TERMOSTAT DE IMERSIE DIGITAL**

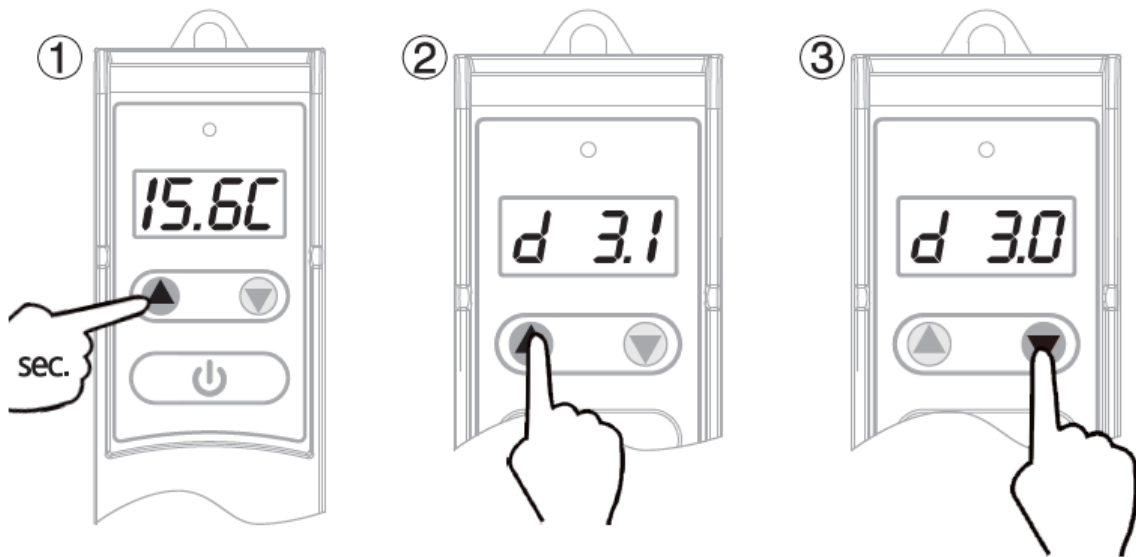
SPECIFICATII	
SETARE TEMPERATURA	5~90°C
PRECIZIE REGLAJ TEMPERATURA	±1.0°C
DIFERENTIAL	0.1~15°C
INTERVAL TEMPERATURA AFISAT	-19~99°C
TEMPERATURA MAXIMA DE REZISTENTA A CORPULUI	max 80°C
TEMPERATURA MAXIMA DE REZISTENTA - SENZOR	100°C
MATERIAL CARCASA	ABS
SENZOR	DIGITAL
CLASA DE PROTECTIE	IP40
CONTACT	10(1.5)A 250VAC 50Hz

## Conexiune electrica



Setati valoarea diferentiala (0.1 ~15).

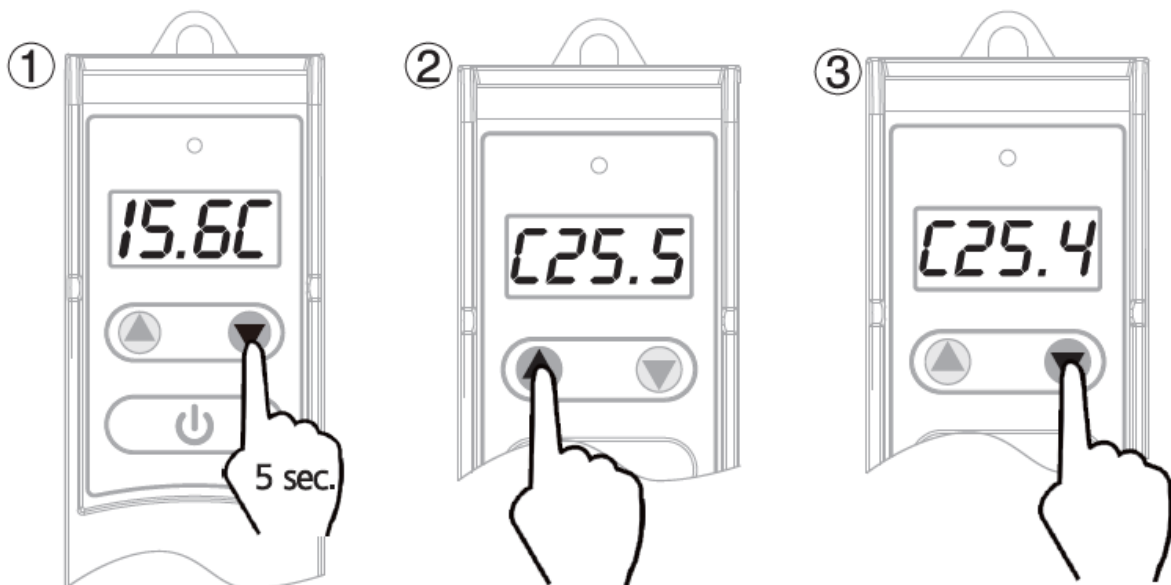
Apasati si mentineti apasat “^” timp de 5 secunde pana cand pe ecran apare “d”. Apasati “v” pentru a seta valoarea diferetiala. Apoi asteptati 3 secunde pentru a iesi din interfata.



Setati temperatura

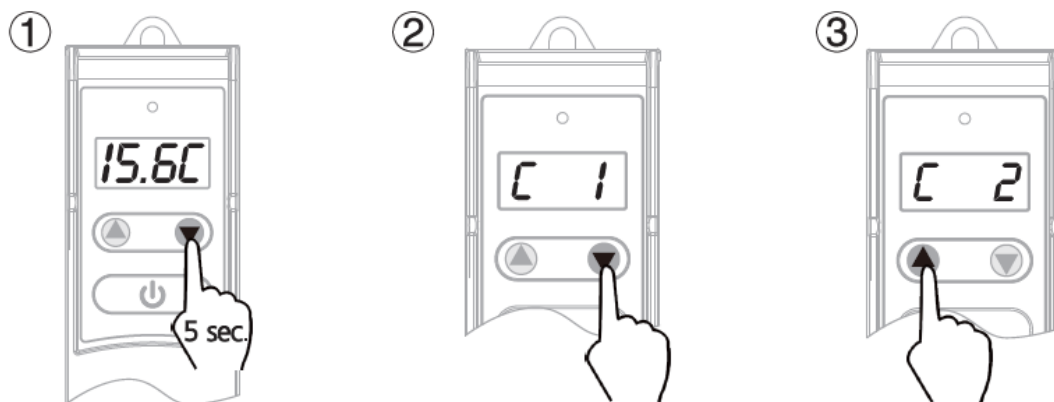
Apasati “^” pentru a seta valoarea temperaturii.

Apoi asteptati 3 secunde pentru a iesi din interfata.



Setati sistemul de incalzire “C1” si sistemul de racire “C2”

Apasati si mentineti apasat “^” sau “v” pentru a comuta intre “C1” si “C2”. Apoi asteptati 3 secunde a iesi din interfata.



Mod C1: Deconectare cand temperatura depaseste temperatura setata.

Mod C2: Deconectare cand temperatura scade sub temperatura setata.

Exemplu de setare a temperaturii:

Temperatura la 40~45 C

Mod C1: Apasati ^ sau v pentru a seta temperatura la 45

Mod C2: Apasati ^ sau v pentru a seta temperatura la 40, apoi asteptati secunde pentru a iesi din interfata.

Apasati si tineti apasat “^” timp de 5 secunde pana cand pe ecran apare “d”.

Apasati ^ sau v pentru a seta valoarea diferentiala. Apoi asteptati 3 secunde pentru a iesi din interfata.

