



MANUAL DE UTILIZARE
Pompa Submersibila 4" cu Snec si Panou de
Comanda EvoSanitary

Date tehnice / Technical data

Cod produs	682180
Tensiune	230 V / 50Hz
Putere nominala	1100 W
Bobinaj stator	cupru
Debit maxim	40 l/min
Temperatura lichid	40 °C
Inaltime maxima pompare	190 m
Diametru racord refulare	1"
Densitate max. particule in suspensie	15 g/m ³
Adancime imersie	15 m

Va multumim pentru achizitionarea acestui produs Evosanitary, fabricat conform celor mai inalte standarde de siguranta si de functionare.



Avertizare! Pentru siguranta dumneavoastra cititi cu atentie acest manual si instructiunile generale de siguranta inaintea utilizarii echipamentului. Nerespectarea acestor reguli poate avea ca rezultat producerea electrocutarilor, a incendiilor si/sau a ranirilor personale.

Simboluri

Simbolurile utilizate in manual sau pe produs au urmatoarele semnificatii:

	ATENȚIE!		Cititi manualul inainte de utilizare!
	Utilizati numai prize cu impamantare!		Produsul este in conformitate cu standardele de siguranta ale Directivelor Europene
	Acest produs este un echipament electric si electronic (EEE). Conform prevederilor Directivei 2012/19/UE si OUG 5/2015, Este interzisa eliminarea deseurilor de echipamente electrice si electronice (DEEE) ca deseuri municipale nesortate. Acestea pot afecta mediul si sanatatea umana ca urmare a prezentei substantelor periculoase pe care le contin. Predati DEEE la un centru autorizat de colectare si reciclare a DEEE		

Masuri de siguranta generale pentru uneltele electrice

Masuri de siguranta a echipamentului in exploatare



ATENȚIE! Verificati intotdeauna ca tensiunea de alimentare sa corespunda cu cea inscrisa pe placuta uneltei.



Folositi numai prize prevazute cu impamantare care functioneaza corespunzator, conform normelor electrice in vigoare!

- Nu rasuciti cablul electric de alimentare al pompei
- Nu transportati pompa tinand-o de cablul electric si nu trageti de cablul electric pentru a o scoate din priza.
- Tineti cablul electric de alimentare al pompei la distanta fata de sursele de caldura, de petele de ulei, de grasimi, de obiectele ascutite si sursele care emana caldura.
- Verificati stecherul si cablul electric in mod regulat si in caz de deteriorare a acestora apelati la un electrician autorizat.
- Verificati stecherul si cablul electric inainte de fiecare punere in functiune. Nu folositi produsul daca observati deteriorari. Apelati la un electrician autorizat.
- Nu suprasolicitati pompa! Ea poate fi folosita in conditii de siguranta daca sunt respectati parametrii de exploatare care o caracterizeaza. Nu utilizati uneltele electrice cu un alt scop fata de cel pentru care sunt destinate.

Zona de lucru

- Este interzis accesul persoanelor neautorizate sau animalelor in zona din jurul locului de functionare a produsului;
- Este interzisa prezenta persoanelor sau animalelor in bazinul de functionare al pompei.

Masuri de siguranta specifice pompei submersibile

- Nu utilizati pompa in puturi, piscine, iazuri sau rezervoare in care sunt persoane sau animale in imediata vecinatate a pompei sau in contact direct cu apa pompata;
- Evitati functionarea pompei in gol;
- Intrucat pompa este foarte silentioasa in exploatare, verificati intotdeauna starea de functionare a pompei pentru a evita accidentele;
- Instalarea pompei trebuie efectuata de catre personal calificat;
- Pentru fixarea pompei cu un cablu de otel sau sfoara PP in pozitia de lucru utilizati inelele cu care este prevazuta. Nu utilizati cablul de alimentare pentru scufundarea si fixarea in pozitia de lucru;
- Asigurati un traseu al cablului de alimentare astfel incat acesta sa fie protejat impotriva riscurilor mecanice (taiere, intindere, presare etc.), factorilor de mediu (fenomene meteorologice de intensitate mare, vant puternic, grindina etc.), contactului cu substante care il pot deteriora (substante corozive, uleiuri etc.) si contactului accidental cu persoane sau animale (acestea il pot calca, intinde, agata etc.).

Service

- Repararea trebuie realizata numai de catre personal autorizat prin inlocuirea cu accesorii si piese de schimb originale pentru a se evita producerea accidentelor datorate reparatiilor; necorespunzatoare.

Domeniu de utilizare.

- Aceasta pompa este destinata transportului apei din fantani, puturi si a micilor lucrari de irigatii agricole sau gradini.

NU ESTE PROIECTATA PENTRU UZ INDUSTRIAL.



ATENTIE! Pompa este proiectata si construita pentru extragerea lichidelor fara continut de substante explozive si a lichidelor non-agresive chimic si cu densitatea maxima a particulelor de 15g/m³.



ATENTIE! Este strict interzisa pomparea lichidelor inflamabile sau explozive!

Pregatirea pentru punerea in functiune



ATENTIE! IN CAZUL IN CARE APAR ZGOMOTE ANORMALE IN FUNCTIONARE OPRI TI IMEDIAT POMPA SI ADRESATI-VA UNUI SERVICE AUTORIZAT PENTRU CONSTATARI SI REPARATII.



ATENTIE! Deconectati alimentarea cu energie electrica inaintea inceperii oricarei operatiuni de punere in functiune, reglare sau intretinere!



ATENTIE! Folositi numai prize prevazute cu impamantare care functioneaza corespunzator, conform normelor electrice in vigoare!

Zona de lucru:

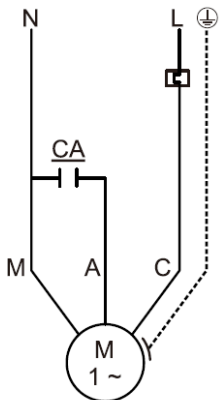
- Inainte de imersarea pompei in pozitia de lucru asigurati-va ca nu exista nisip sau sedimente solide. In cazul existentei acestora curatati foarte bine amplasamentul pompei.
- Pentru imersarea pompei in pozitia de lucru folositi o sufa, funie sau o cordelina pe care o legati de inelele prezente pe corpul superior al pompei. Nu scufundati pompa in pozitia de lucru tinand-o de cablul de alimentare. Nu legati in niciun fel cablul de alimentare de funia sau cordelina pentru imersare, deoarece acestea se pot lungi in timp, provocand deteriorarea cablului de alimentare. Cablul de alimentare trebuie sa fie in permanenta lejer, netensionat.
- Pentru o functionare corecta, pompa trebuie imersata complet in apa. Functionarea fara apa duce la supraincalzirea pompei si arderea motorului.
- Pompa functioneaza in pozitie verticala.
- Pozitionati pompa la cel putin 0,5 m desupra bazei amplasamentului astfel incat depunerile ulterioare de sedimente sa nu afecteze buna functionare a pompei.
- Este foarte important ca nivelul apei sa nu coboare niciodata sub corpul pompei.
- **PERICOL DE INGHET!** In situatia in care pompa ramane inactiva la temperaturi sub 0°C, asigurati-va ca nu exista apa reziduala care poate ingheta si prin urmare poate distruge componentele pompei.

Conexiune hidraulica

- Se face utilizand tubulatura rigida sau flexibila din metal sau plastic.
- Utilizati tubulaturi cu un diametru interior cel putin egal cu cel al pompei, pentru evitarea scaderii performantelor pompei si aparitiei colmatarii.
- Dimensiunile amplasamentului pompei trebuie calculate in stransa legatura cu volumul estimat de apa si cu debitul pompei, pentru evitarea unei frecvente prea mari de porniri ale pompei. Pompa nu trebuie supusa la mai mult de 30 cicluri de pornire pe ora pentru evitarea supraincalzirii motorului.

Conexiune electrica

- Conectati pompa la un circuit electric dedicat, cu impamantare functionala.
- Aceste pompe cu motoare monofazate sunt dotate cu protectie termica si pot fi conectate direct la retea.
- Aceste conexiuni trebuie facute doar de personal autorizat.
- Dimentionarea cablului electric trebuie facuta in functie de specificatiile pompei si a lungimii acestuia, doar de catre personal autorizat



Curatare si intretinere



ATENTIE! Inainte de orice interventie asupra echipamentului, deconectati alimentarea cu energie electrica de la retea.

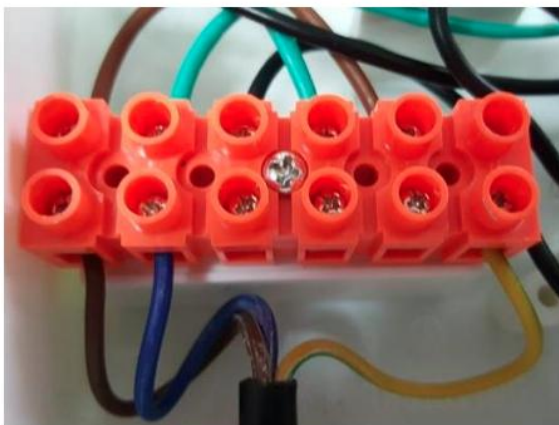
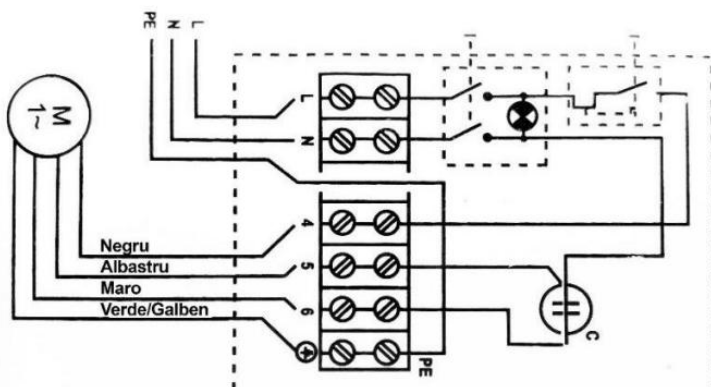
Intretinere

Echipamentul nostru a fost proiectat astfel incat sa poata fi utilizat pentru o perioada indelungata cu un minimum de intretinere. Dupa o functionare de 3000 de ore este necesara inlocuirea uleiului de lubrifiere (ulei mecanic nr.3 sau nr. 10 cu grad de umplere de pana la 80% din volum); contactati un punct de service autorizat.

Depozitare

- Depozitati pompa intr-un spatiu inaccesibil copiilor intr-o pozitie stabila si sigura intr-un loc fara praf sau supus vibratiilor, evitand temperaturile prea ridicate sau prea scazute.
- Protejati pompa fata de actiunea directa a razelor solare si pastrati-o intr-un loc intunecos, daca este posibil.

Panoul de control se montează conform schemei de mai jos:



Pentru a conecta panoul de control desfaceti cele 4 surburi si montati firele conform schemei de mai sus. Conectarea se face prin desfacerea surubului de pe rigleta, introducerea firului la o lungime de minim 1 cm si strangerea puternica a surubului.

Firul negru – se va conecta in cea de-a treia gaura de la stanga la dreapta.

Firul albastru – se va conecta in cea de-a patra gaura de la stanga la dreapta.

Firul maro – se va conecta in cea de-a cincea gaura de la stanga la dreapta.

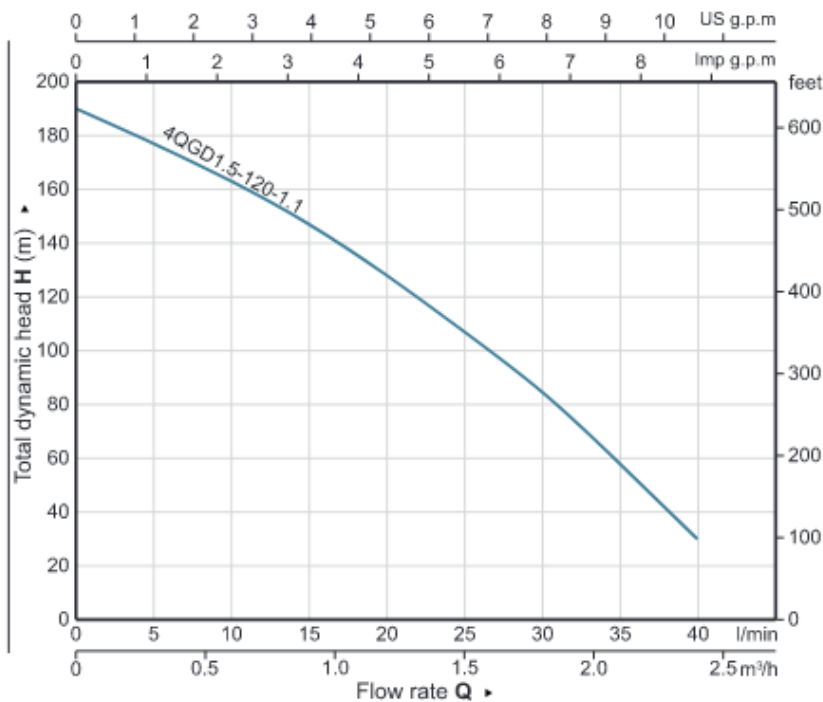
Firul verde/galben – se va conecta in cea de-a sase gaura.



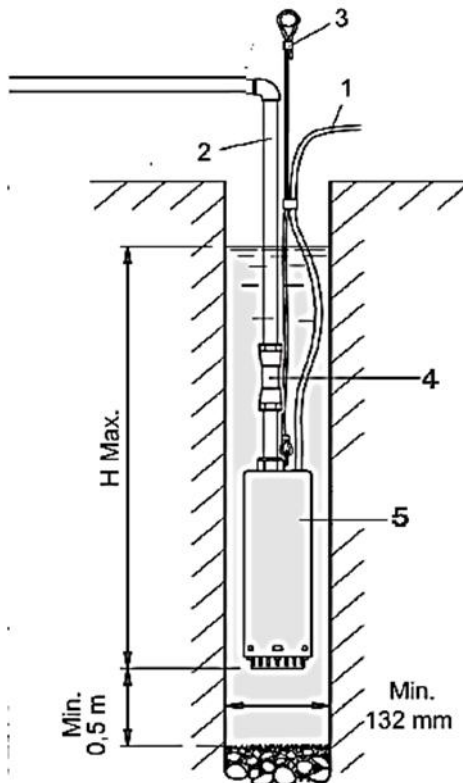
Nu ridicati pompa, tinand de cablul electric sau furtunul de refulare.

Coborati pompa pe fundul containerului cu lichid. Pentru acesta utilizati o franghie rezistenta, fixata de manerul pompei. Pompa poate functiona si suspendata de franghie.

Caracteristica H (m col H₂O) – Q (l/ min)



Exemplu schema montaj



Acest produs este un echipament electric și electronic (EEE). Conform prevederilor Directivei 2012/19/UE și OUG 5/2015, este interzisă eliminarea deșeurilor de echipamente electrice și electronice (DEEE) ca deșuri municipale nesortate. Acestea pot afecta mediul și sănătatea umană ca urmare a prezentei substanțelor periculoase pe care le conțin. Predați DEEE la un centru autorizat de colectare și reciclare a DEEE.