



**MANUAL DE UTILIZARE
DISPOZITIV DE CURATAT MIZERIA SI BURUIENILE
DIN PAVAJ FARA ACUMULATOR SI INCARCATOR
MAX 20V POWER EVOTOOLS**

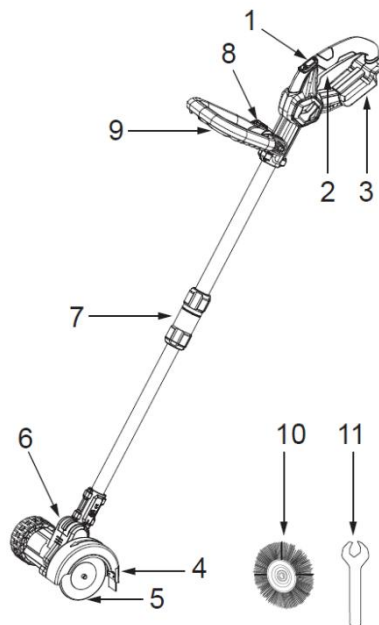


Descriere

1. Buton de siguranta
2. Buton Pornit/Oprit
3. Suport acumulator
4. Aparatoare
5. Perie
6. Reglare unghi de lucru
7. Surub blocare/ajustare telescopic
8. Sistem reglare unghi maner frontal
9. Maner frontal
10. Perie nylon
11. Cheie

Accesorii:

- 1 x perie otel
- 1 x perie plastic



Date tehnice

Cod produs	684102
Tensiune	Max. 20V
Acumulatori compatibili	HGT: 682631,682630,682629
Incarcator compatibil	HGT: 682624,682625
Turatie nominala	1200 rpm
Diametru perie	115 mm
Maner telescopic	74-140 cm
Diametru roata	87.5 mm
Nivel maxim de zgomot	LwA = 82 dB(A),
Nivel vibratii	0.696 m/s ² , k = 1.5 m/s ²
Grad de protectie	IPX0
Greutate	~1.75 kg

Pachetul nu contine acumulator si incarcator!

Va multumim pentru achizitionarea acestui produs EVOTOOLS, fabricat conform celor mai inalte standarde de siguranta si de functionare.



Avertizare! Pentru siguranta dumneavoastra cititi cu atentie acest manual si instructiunile generale de siguranta inaintea utilizarii echipamentului. Nerespectarea acestor reguli poate avea ca rezultat producerea electrocutarilor, a incendiilor si/sau a ranirilor personale.

Simboluri

Simbolurile utilizate in manual sau pe produs au urmatoarele semnificatii:

	ATENȚIE!		Cititi manualul inainte de utilizare!
	Nu folositi produsul in conditii de precipitatii (ploaie, ninsoare, vant etc.)!		Produsul este in conformitate cu standardele de siguranta ale Directivelor Europene
	Purtati incaltaminte de protectie!		Purtati ochelari de protectie!
	Purtati antifoane!		Purtati manusi de protectie!
	Pot fi aruncate obiecte cu mare viteza!		Tineti oamenii si animalele din jur la distanta de zona de lucru!
	Acest produs este un echipament electric si electronic (EEE). Conform prevederilor Directivei 2012/19/UE si OUG 5/2015, este interzisa eliminarea deeurilor de echipamente electrice si electronice (DEEE) ca deseuri municipale nesortate. Acestea pot afecta mediul si sanatatea umana ca urmare a prezentei substantelor periculoase pe care le contin. Predati DEEE la un centru autorizat de colectare si reciclare a DEEE.		

Masuri de siguranta generale pentru uneltele electrice

Zona de lucru

- Pastrati zona de lucru curata si bine iluminata. Umiditatea si zonele intunecate pot crea accidente
- Nu utilizati produsul in zonele cu potential exploziv, de exemplu in prezenta lichidelor, gazelor sau particulelor inflamabile. Uneltele electrice genereaza scantei care pot aprinde aceste materiale.
- Nu lasati copiii sau persoanele neautorizate in zona de lucru. Distragerea atentiei poate cauza pierderea controlului asupra produsului.

Masuri de siguranta pentru uneltele electrice



ATENȚIE! VERIFICATI INTOTDEAUNA CA TENSIUNEA DE ALIMENTARE SA CORESPUNDA CU CEA INSCRISA PE PLACUTA PRODUSULUI.

- Nu folositi unelte electrice cu mainile ude.
- Nu rasuciti cablul electric de alimentare al produsului.

- Nu transportati produsul tinandu-l de cablul electric si nu trageți de cablul electric pentru a il scoate din priza.
- Tineti cablul electric de alimentare la distanta fata de sursele de caldura, de petele de ulei, de grasimi, de obiecte ascutite.
- Verificati stecherul si cablul electric in mod regulat si in caz de deteriorare a acestora apelati la un electrician autorizat. Nu folositi unelte electrice al caror cablu de alimentare este deteriorat.
- Inspecitati vizual uneltele electrice inainte de a le porni. Nu folositi unelte electrice deteriorate.
- Inainte de utilizare, verificati ca toate suruburile sa fie bine stranse, iar accesoriile sa fie montate si fixate corect.
- Folositi doar accesorii compatibile. Nu incercati sa folositi sau sa adaptati accesorii incompatibile sau improvizati.
- Evitati pornirile accidentale. Asigurati-va ca intrerupatorul este in pozitia "Oprit" inainte de introducerea cablului de alimentare in priza. Nu folositi unelte electrice ale caror intrerupatoare nu functioneaza corespunzator.
- Nu utilizati produsul in conditii de ploaie sau umiditate excesiva. Patrunderea apei in interiorul acestuia creste riscul unui scurtcircuit.
- Pentru utilizare in aer liber, folositi cabluri de prelungire care sunt atestate si marcate in mod corespunzator pentru utilizarea in mediul exterior.
- Nu suprasolicitati produsul! Acesta poate fi folosit in conditii de siguranta daca sunt respectati parametrii de exploatare care il caracterizeaza. Nu utilizati unelte electrice cu un alt scop fata de cel pentru care sunt destinate.

Masuri de siguranta personala

- Nu folositi unelte electrice daca sunteti oboseit, sub influenta alcoolului, drogurilor sau a medicamentelor care va pot afecta capacitatea de concentrare.
- Intotdeauna utilizati o imbracaminte adecvata. Nu purtati haine largi sau bijuterii. Daca aveti parul lung, acesta trebuie legat. Apare riscul prinderii acestora de catre partile componente ale masinii aflate in miscare.



- In timpul utilizarii este obligatoriu sa purtati echipament de protectie: protectie a capului si viziera pentru protectia fetei, costum de protectie (pantaloni lungi si

bluza cu maneci lungi), incaltaminte de protectie cu aderenta sporita, ochelari de protectie, antifoane, manusi de protectie si masca de protectie respiratorie.

- Faceti pauze ori de cate ori este nevoie. Utilizarea continua pe perioade lungi de timp a uneltelor electrice poate provoca o stare de oboseala care poate duce la accidente.
- Opriti uneltele electrice atunci cand nu le folositi.
- Evitati pornirea accidentala. Asigurati-va ca scula electrica este oprita inainte de a o conecta la sursa de alimentare/baterie sau inainte de a o ridica sau transporta. Nu tineti degetul pe intrerupatorul de pornire in timp ce transportati scula electrica, deoarece acest lucru poate duce la vatamari corporale
- Mentineti intotdeauna o pozitie ferma si un echilibru bun. Astfel veti putea controla mai usor scula electrica in situatii neprevazute.
- Utilizati intotdeauna aparaturile atunci cand lucrati cu scula electrica

Service

- Repararea trebuie realizata numai de catre personal autorizat prin inlocuirea cu accesorii si piese de schimb originale pentru a se evita producerea accidentelor datorate reparatiilor necorespunzatoare.

Masuri de siguranta specifice dispozitivului de curatat pavaje

- Inspectati produsul inainte de utilizare. Verificati ca toate suruburile sa fie stranse. Nu utilizati produsul daca observati deteriorari. Asigurati-va ca produsul este in stare tehnica buna.
- Asigurati-va ca toate carcasele de protectie si aparatorile sunt montate corespunzator. Este interzisa utilizarea produsului fara aparatorile si carcasele de protectie montate.
- Nu apropiati mainile de zona dispozitivului de curatare atunci cand motorul este pornit.
- Inainte de orice interventie de verificare sau intretinere a produsului, asigurati-va ca motorul este oprit si deconectat de la sursa de alimentare.
- In timpul manevrarii si utilizarii produsului, tineti ferm si in permanenta ambele maini pe manere. Este interzisa manevrarea produsului cu o singura mana sau folosind alte parti decat manerele.
- Trebuie pastrata o distanta de cel putin 15 de metri fata de oameni, animale sau bunuri fragile. Anumite obiecte sau particule pot fi azvarlite de dispozitivul de taiere in timpul lucrului.
- Nu utilizati produsul in caz de vreme nefavorabila (vant, ploaie, zapada , gheata), pe timp de noapte sau in conditii de vizibilitate redusa. Pericol crescut de accidente!
- Nu porniti dispozitivul decat in pozitia lui de lucru.
- Evitati accidentarile la contactul periei de curatare cu diferite obstacole in timpul exploatarii aparatului.
- Asigurati-va ca orificiile de ventilatie sa nu fie obturate sau acoperite cu impuritati.
- Peria de curatare va continua sa se roteasca timp de cateva secunde dupa ce aparatul s-a oprit. Asteptati oprirea completa a periei inainte de a face orice interventie asupra produsului.
- Nu suprasolicitati produsul! Acesta poate fi folosit in conditii de siguranta daca sunt respectati parametrii de exploatare care il caracterizeaza. Nu utilizati produsul pentru alte scopuri decat cele pentru care sunt destinate!
- Nu permiteti niciodata copiilor sau persoanelor nefamiliarizate cu scula electrica si cu aceste instructiuni sa o foloseasca. Sculele electrice sunt periculoase daca sunt utilizate de persoane fara experienta.

Bateria si incarcatorul

- Incarcati bateriile numai cu incarcatorul recomandat de producator. Un incarcator adecvat pentru un anumit tip de baterie poate crea un risc de incendiu daca este utilizat pentru alte tipuri de baterii.
- Inlocuiti intotdeauna bateriile care nu se mai incarca corect sau care sunt uzate.
- Utilizarea altor baterii poate duce la vatamari corporale grave si/sau la deteriorarea masinii.
- Atunci cand bateria nu este utilizata, pastrati-o departe de obiecte metalice precum agrafe, monede, chei, cuie, suruburi si alte obiecte metalice care pot scurtcircuita bornele. Un scurtcircuit intre bornele bateriei poate provoca arsuri sau incendii.
- Utilizarea incorecta poate cauza scurgeri de lichid din baterie. In cazul in care intrati in contact cu lichidul, clatiti imediat cu apa. Solicitati asistenta medicala daca v-ati stropit in ochi. Lichidul scurs din baterie poate provoca iritatii sau arsuri.
- Feriti incarcatorul de apa, ploaie si alte lichide. Acest lucru va ajuta la prevenirea riscului de electrocutare.
- Verificati intotdeauna incarcatorul, cablul de alimentare si stecherul inainte de utilizare. Nu folositi niciodata scule electrice defecte. Evitati sa deschideti sau sa reparati incarcatorul.

Aceasta lucrare trebuie efectuata de un specialist calificat pentru a reduce riscul de electrocutare.

- Nu asezati incarcatorul pe materiale inflamabile (hartie, textile, etc.). Acest lucru reduce riscul de incendiu.
- Nu deschideti niciodata scula electrica, risc de electrocutare.
- Protejati bateria de caldura, de soare direct si de foc, risc de explozie.
- Utilizarea incorecta a bateriei si a incarcatorului poate duce la emisia de vapori. Acesti vapori pot fi daunatori pentru sanatate.
- Nu scurtcircuitati niciodata scula electrica, risc de explozie.
- Deteriorarea sau utilizarea incorecta poate duce la emisia de vapori din scula electrica. In acest caz, consultati un medic pentru a va verifica caile respiratorii.

Domeniu de utilizare

Dispozitivul de curatat mizeria si buruienile din pavaj este destinat uzului personal pentru curatarea pavajelor, curatarea spatiilor inguste, intretinerea aleilor, teraselor sau a altor suprafete cu pavele.

Acest dispozitiv a fost conceput exclusiv pentru indepartarea buruienilor, muschiului si a murdariei acumulate in spatiile dintre dalele de pavaj, borduri sau alte tipuri de rosturi. Nu folositi acest aparat pe suprafete din caramida, deoarece nu este destinat acestui scop. Utilizarea in alte conditii decat cele specificate este considerata o utilizare necorespunzatoare/

NU ESTE PROIECTAT PENTRU UZ INDUSTRIAL!

Pregatirea pentru punerea in functiune



ATENTIE! DECONECTATI ALIMENTAREA CU ENERGIE ELECTRICA INAINTEA INCEPERII ORICAREI OPERATIUNI DE REGLARE SAU INTRETINERE

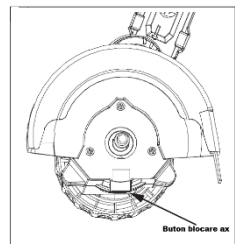
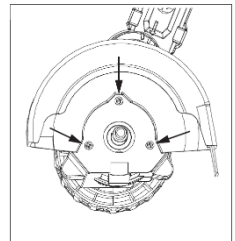
Asamblare

Montarea aparatoarei

Pentru siguranta in timpul utilizarii, fixati aparatoarea pe capul periei. Folositi cele trei suruburi incluse si strangeti-le ferm pentru a va asigura ca aparatoarea ramane stabila pe toata durata functionarii.

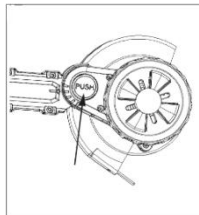
Montarea periei

Instalarea periei se face in cativa pasi simpli. Mai intai, apasati pe butonul de blocare a axului. Apoi, asezati peria pe axul de rotatie al masinii. Odata ce peria este asezata, strangeti bine piulita pentru a o fixa, apoi eliberati butonul de blocare a axului.



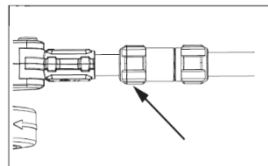
Reglarea unghiului capului de perie

1. Prindeti ferm scula electrica.
2. Apasati butonul de blocare (6) pentru a ajusta unghiul capului de perie.
3. Reglati unghiul capului de perie in pozitia dorita. Capul de perie poate fi fixat in cinci pozitii diferite, la unghiurile de -36°, -18°, 0°, +18° si +36°.
4. Eliberati butonul de blocare (6) si verificati daca capul periei este blocat corespunzator.



Reglarea lungimii manerului telescopic

1. Desurubati partea inferioara a surubului de blocare ajustare (7).
2. Reglati lungimea manerului la nivelul dorit.
3. Strangeti surubul de blocare/ajustare (7).



ATENIE! DUPA AJUSTAREA LUNGIMII DORITE A MANERULUI TELESCOPIC VERIFICATI CA SURUBUL DE BLOCARE/AJUSTARE SA FIE BINE STRANS!

Utilizare



ATENIE! IN CAZUL IN CARE APAR ZGOMOTE ANORMALE IN FUNCTIONARE OPRITI IMEDIAT UNEALTA SI ADRESATI-VA UNUI SERVICE AUTORIZAT PENTRU CONSTATARI SI REPARATII.

Scula electrica este livrata cu o perie din otel si o perie din nailon. Peria din otel este potrivita pentru suprafete robuste si buruieni rezistente. Peria din nailon este recomandata pentru vegetatie si suprafete sensibile la peria din otel.

- Tineti intotdeauna scula electrica cu ambele maini.
- Miscati scula electrica de-a lungul spatiului dintre dale.
- Pentru cele mai bune rezultate, lucrati intr-un ritm constant.
- Lucrati de mai multe ori pe aceeasi zona, daca este necesar.

NOTA!

- Incepeti intotdeauna prin a testa scula electrica pe o zona esantion, pentru a vedea efectul diferitelor perii pe suprafete din piatra sau pavaj. Nu utilizati scula electrica pe suprafete sensibile, cum ar fi caramizile.
- Folositi doar perii care sunt in stare buna. Inlocuiti imediat perile uzate sau deteriorate.

Curatare si intretinere



ATENIE! INAINTE DE ORICE INTERVENTIE ASUPRA ECHIPAMENTULUI, DECONECTATI ALIMENTAREA CU ENERGIE ELECTRICA DE LA REEA.

Curatare

- Regulat, de preferat dupa fiecare utilizare curatati produsul cu o carpa moale. Daca murdaria persista, utilizati o carpa umezita intr-o solutie de apa si sapun.
- Nu utilizati solventi (ca de exemplu: petrol si derivati, alcool) intrucat acestia pot deteriora partile din plastic.

Intretinere

Produsul nostru a fost proiectat astfel incat sa poata fi utilizat pentru o perioada indelungata cu un minimum de intretinere. Vetii putea obtine intotdeauna o satisfactie maxima in timpul utilizarii respectand indicatiile de mai sus.

Depozitare

- Intotdeauna inainte de depozitare curatati carcasa cu o carpa putin umezita in apa cu sapun.
- Depozitati produsul intr-un spatiu inaccesibil copiilor intr-o pozitie stabila si sigura intr-un loc racoros si uscat, evitand temperaturile prea ridicate sau scazute.
- Protejati produsul de actiunea directa a razelor solare si pastrati-l intr-un loc intunecos, daca este posibil.
- Nu pastrati produsul ambalat in folie sau in punga de plastic pentru a evita acumularea umiditatii.



Acest produs este un echipament electric si electronic (EEE). Conform prevederilor Directivei 2012/19/UE si OUG 5/2015, este interzisa eliminarea deseurilor de echipamente electrice si electronice (DEEE) ca deseuri municipale nesortate. Acestea pot afecta mediul si sanatatea umana ca urmare a prezentei substantelor periculoase pe care le contin. Predati DEEE la un centru autorizat de colectare si reciclare a DEEE.