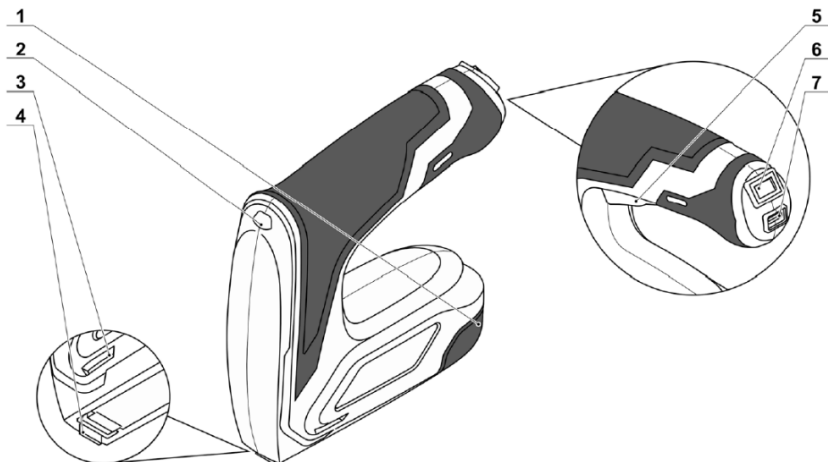




**MANUAL DE UTILIZARE
CAPSATOR CU ACUMULATOR 4V CST 2000
EVOTOOLS**



Parti componente



1. Magazie capse
2. Indicator luminos de functionare
3. Fereastră vizualizare magazie de capse
4. Contact de siguranta
5. Declansator
6. Comutator Pornit/Oprit
7. Priza (mufa) USB-C

Date tehnice

Cod produs	684115
Tensiune	4V
Baterie	Li-Ion/2000 mAh
Frecventa batai	60 capse/minut
Capacitate magazie	100 capse/ 75 cuie
Lungime cuie	10 mm
Grosime cuie (la capat)	2. mm
Lungime maxima capse	4 - 10 mm
Latime capse	11.4 mm
Nivel maxim de zgomot	LwA = 93 dB(A)
Nivel vibratii	ah=1.94 m/s ² , K=1.5 m/s ²
Accesorii	Cablu incarcare
Masa neta	~ 1.5 kg

Va multumim pentru achizitionarea acestui produs EVOTOOLS, fabricat conform celor mai inalte standarde de siguranta si de functionare. Pastrati manualul de utilizare pentru consultari ulterioare.



Avertizare! Pentru siguranta dumneavoastra cititi cu atentie acest manual si instructiunile generale de siguranta inaintea utilizarii echipamentului. Nerespectarea acestor reguli poate avea ca rezultat producerea electrocutarilor, a incendiilor si/sau a ranirilor personale.

Simboluri

Simbolurile utilizate in manual sau pe produs au urmatoarele semnificatii:

	ATENTIE!		Cititi manualul inainte de utilizare!
	Nu folositi produsul in conditii de precipitatii (ploaie, ninsoare, vant etc.)!		Produsul este in conformitate cu standardele de siguranta ale Directivelor Europene
	Purtati manusi de protectie!		Purtati ochelari de protectie!
	A nu se lasa la indemana copiilor!		Atentie! Tineti mainile la o distanta sigura de aparat atunci cand functioneaza.
	Acest produs este un echipament electric si electronic (EEE). Conform prevederilor Directivei 2012/19/UE si OUG 5/2015, este interzisa eliminarea deeurilor de echipamente electrice si electronice (DEEE) ca deseuri municipale nesortate. Acestea pot afecta mediul si sanatatea umana ca urmare a prezentei substantelor periculoase pe care le contin. Predati DEEE la un centru autorizat de colectare si reciclare a DEEE.		
	Acest produs contine baterii/acumulatori. Conform prevederilor Regulamentului 2023/1542/UE este interzisa eliminarea bateriilor si acumulatorilor ca deseuri municipale nesortate. Acestea pot afecta mediul si sanatatea umana ca urmare a prezentei substantelor periculoase pe care le contin. Predati produsele la un centru autorizat de colectare a bateriilor uzate.		

Masuri de siguranta generale pentru uneltele electrice

Zona de lucru

- Pastrati zona de lucru curata si bine iluminata. Zonele intunecate pot crea accidente.
- Nu lasati copiii sau persoanele neautorizate in zona de lucru. Distragerea atentiei poate cauza pierderea controlului.

Masuri de siguranta pentru uneltele electrice



ATENTIE! VERIFICATI INTOTDEAUNA CA TENSIUNEA DE ALIMENTARE SA CORESPUNDA CU CEA INSCRISA PE PLACUTA PRODUSULUI.

- Nu folositi uneltele electrice cu mainile ude.
- Inspectati vizual uneltele electrice inainte de a le porni. Nu folositi uneltele electrice deteriorate.
- Inainte de utilizare, verificati ca toate suruburile sa fie bine stranse, iar accesoriile sa fie montate si fixate corect.
- Folositi doar accesorii compatibile. Nu incercati sa folositi sau sa adaptati accesorii incompatibile sau improvizatii.
- Evitati pornirile accidentale. Nu folositi uneltele electrice ale caror intreruptoare nu functioneaza corespunzator.

- Nu utilizati produsul in conditii de ploaie sau umiditate excesiva. Patrunderea apei in interiorul acestuia creste riscul unui scurtcircuit.
- Evitati contactul corpului cu suprafete împământate sau legate la pământ, cum ar fi țevi, radiatoare, plite și frigidere. Există un risc crescut de șoc electric dacă corpul dumneavoastră este împământat.
- Nu suprasolicitati produsul! Acesta poate fi folosit in conditii de siguranta daca sunt respectati parametrii de exploatare care il caracterizeaza. Nu utilizati unelte electrice cu un alt scop fata de cel pentru care sunt destinate.

Masuri de siguranta personala

- Nu folositi unelte electrice daca sunteti oboseit, sub influenta alcoolului, drogurilor sau a medicamentelor care va pot afecta capacitatea de concentrare.
- Intotdeauna utilizati o imbracaminte adecvata. Nu purtati haine largi sau bijuterii. Daca aveti parul lung, acesta trebuie legat. Apare riscul prinderii acestora de catre partile componente ale masinii aflate in miscare.



- In timpul utilizarii este obligatoriu sa purtati echipament de protectie: ochelari de protectie, antifoane si manusi de protectie. Este recomandat sa purtati incaltaminte de protectie care sa va asigure aderenta sporita.
- Daca exista posibilitatea de instalare a dispozitivelor de evacuare a prafului atunci asigurati-va ca acestea sunt conectate si utilizate corect.
- Faceti pauze ori de cate ori este nevoie. Utilizarea continua pe perioade lungi de timp a uneltelor electrice poate provoca o stare de oboseala care poate duce la accidente.
- Opriti unelte electrice atunci cand nu le folositi.

Masuri de siguranta pentru incarcatoare si acumulatori

- Conectati incarcatorul numai la rețeaua de 230V . Reincarcati acumulatorii numai cu incarcatorul specificat.
- Utilizati produsul exclusiv impreuna cu acumulatorii specificati. Atunci cand acumulatorul nu este in uz, pastrati-l ferit de alte obiecte metalice,agrafe de birou, monede, chei, cuie, suruburi sau alte obiecte metalice mici, care pot face o conexiune de la un terminal la altul. Scurtcircuitarea bornelor acumulatorului poate determina arsuri sau un incendiu.
- Evitati supraincarea acumulatorilor. In momentul in care acumulatorul este incarcat complet, opriti incarcarea.
- Este interzisa descarcarea completa a acumulatorilor, precum si depozitarea acestora pe termen lung in stare descarcata.
- Intervalul de temperatura de utilizare si depozitare al acumulatorilor este -10°C...+40°C.

Service

- Repararea trebuie realizata numai de catre personal autorizat prin inlocuirea cu accesorii si piese de schimb originale pentru a se evita producerea accidentelor datorate reparatiilor necorespunzatoare.

Domeniu de utilizare

Capsatorul poate fi utilizat la fixarea rapida a capselor si a cuielor, capacitatea maxima a magaziei fiind de 100 de cuie/capse.

NU ESTE PROIECTAT PENTRU UZ INDUSTRIAL!

Pregatirea si punerea in functiune



ATENȚIE! DECONECTATI ALIMENTAREA CU ENERGIE ELECTRICA INAINTEA INCEPERII ORICAREI OPERATIUNI DE REGLARE SAU INTRETINERE.

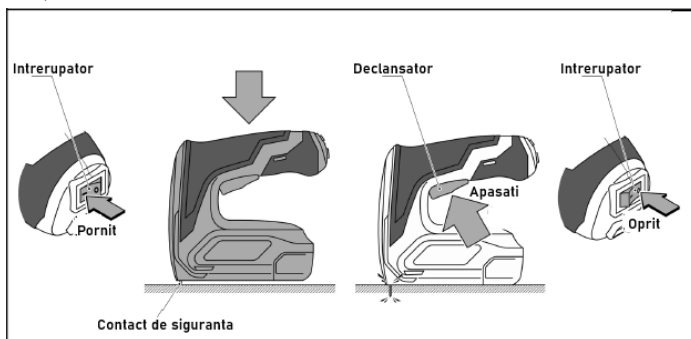
Comutatorul pornire/oprire a capsatorului

Setați comutatorul în poziția "Pornit".

Apăsați contactul de siguranță pe suprafață și apăsați declanșatorul în jos până când se oprește. Menținând capsatorul în această poziție, apăsați declanșatorul - se va produce o tragere (capsare).

Eliberați declanșatorul și ridicați capsatorul. Repetați ultimii doi pași pentru următoarea tragere.

Setați comutatorul "Oprit" atunci când ați terminat de lucrat.



Protecția la temperatură

Sistemul de protecție la temperatură activează automat dezactivarea capsatorului electric în cazul supraîncălzirii excesive sau când temperatura acumulatorului depășește 80°C. Sistemul garantează protecția capsatorului electric la deteriorarea cauzată de neconformitatea cu condițiile de operare.

Supraîncălzirea

Sistemul de protecție la supraîncălzire al motorului capsatorului electric dezactivează automat capsatorul la o supraîncălzire excesivă. În această situație, lăsați capsatorul să se răcească înainte de a-l porni din nou.

Descărcarea Excesivă

Capsatorului electric este protejat împotriva descărcării profunde a acumulatorului de către un sistem de siguranță integrat. În cazul unei descărcări complete, capsatorul este dezactivat automat.

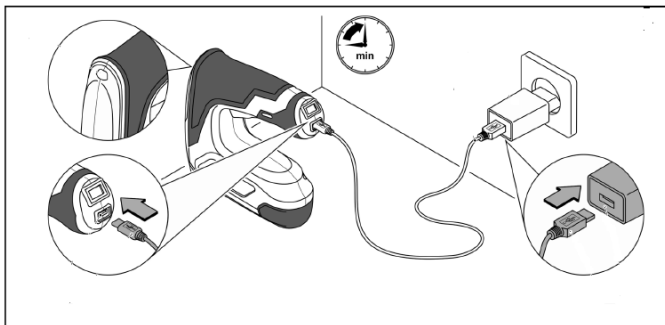
Atenție! Nu încercați să reporniți scula electrică atunci când sistemul de protecție este activat, deoarece acumulatorul ar putea fi deteriorat.

Încărcarea acumulatorului capsatorului electric

Scula electrică este livrată cu un acumulator parțial încărcat. Înainte de prima utilizare, acumulatorul trebuie încărcat complet.

- Dacă indicatorul luminos (2) se aprinde roșu când acumulatorul este pornit, înseamnă că acumulatorul este descărcat și trebuie încărcat.

- Conectați cablul de încărcare la priză USB-C (7). Conectați cablul USB la o sursă de alimentare USB sau la o priză USB.
- În timpul încărcării, indicatorul (2) clipește verde. Când încărcarea este finalizată, indicatorul (2) se aprinde verde continuu.
- După finalizarea încărcării, deconectați cablu USB de la priză USB-C a capsatorului (7) și deconectați cablul de la sursa de alimentare USB.
- În timpul încărcării, scula electrică și acumulatorul se pot încălzi – acest lucru este normal.
- Nu puteți utiliza scula electrică în timpul încărcării - aceasta nu va porni.



Instalarea elementelor de fixare (capse/cuie) în magazie

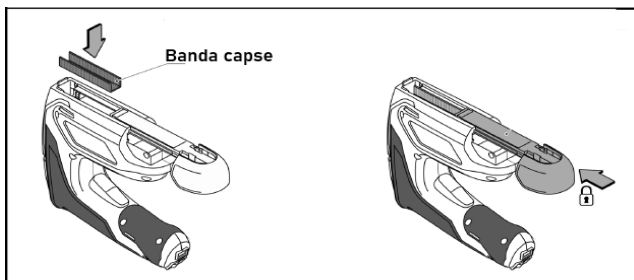


Atenție! Utilizați elemente de fixare (capse sau cuie) adecvate modelului dumneavoastră de capsator. Informațiile despre elementele de fixare sunt de obicei marcate pe ambalaje sau în tabelul de date tehnice al sculei.

Capsele (sau cuielile) sunt furnizate sub formă de benzi/știfturi. Nu încercați să încărcați elementele de fixare unul câte unul, deoarece acest lucru le poate îndoi și poate bloca scula electrică.

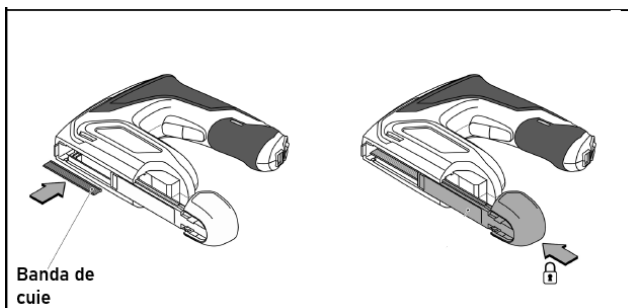
Instalarea benzii de capse

- Apăsăți pe butonul de blocare și trageți magazia capsatorului înapoi.
- Instalați banda de capse în interiorul magaziei. Partea superioară a capselor trebuie să fie adiacentă părții superioare a compartimentului magaziei.
- Evitați răsucirea benzii de capse. Împingeți magazia înainte până când ambele butoane de blocare se fixează (intră în poziție).



Instalarea benzii de cuie

- Apăsați pe butonul de blocare și trageți magazia capsatorului înapoi.
- Puteți utiliza numai cuie cu o lungime de 10 mm.
- Instalați cuiele în compartimentul magaziei. Partea superioară a cuielelor trebuie să fie adiacentă părții superioare a compartimentului magaziei.
- Știftul cuielelor trebuie să intre în canelura de pe peretele magaziei, în vederea fixării acestora.
- Evitați răsucirea benzii de cuie. Împingeți magazia înainte până când ambele butoane de blocare se fixează.



Operarea capsatorului

- Setează comutatorul (6) în poziția "Oprit" și instalați capsele sau cuiele în compartimentul pentru elemente de fixare (magazie).
- Faceți o probă de tragere pe o suprafață de lucru.
- După finalizarea lucrului, setați comutatorul (6) în poziția " Oprit " și scoateți elementele de fixare (capse sau cuie) din magazie.

Curatare si intretinere



ATENȚIE! ÎNAINTE DE A EFECTUA ORICE LUCRARE, ASIGURAȚI-VĂ CĂ SETAȚI COMUTATORUL (6) ÎN POZIȚIA " OPRIT " .



ATENȚIE! DECONECTATI ALIMENTAREA CU ENERGIE ELECTRICA INAINTEA INCEPERII ORICAREI OPERATIUNI DE REGLARE SAU INTRETINERE.

Echipamentul nostru a fost proiectat astfel incat sa poata fi utilizat pentru o perioada indelungata cu un minimum de intretinere.

Veti putea obtine intotdeauna o satisfactie maxima in timpul utilizarii respectand indicatiile de mai jos.

- Încărcați întotdeauna acumulatorul înainte ca acesta să fie complet descărcat. Opriiți imediat încărcarea dacă acumulatorul este complet încărcat. Nu supraîncărcați acumulatorul; acest lucru îi va scurta durata de viață.
- Nu descărcați excesiv acumulatorul.
- Încărcați acumulatorul la temperatura camerei (de la 10°C la 40°C).
- Încărcați acumulatorul la fiecare 6 luni de neutilizare a sculei electrice.
- Pastrati curate fantele de ventilatie ale carcasei pentru a preveni supraincalzirea motorului
- Regulat, de preferat dupa fiecare utilizare curatati echipamentul cu o carpa moale. Daca

- murdaria persista, utilizati o carpa umezita intr-o solutie de apa si sapun
- Nu utilizati solventi (ca de exemplu: petrol si derivati, alcool) intrucat acestia pot deteriora partile din plastic.

Depozitare

- Intotdeauna inainte de depozitare curatati carcasa cu o carpa putin umezita in apa cu sapun.
- Depozitati unealta intr-un spatiu inaccesibil copiilor intr-o pozitie stabila si sigura intr-un loc racoros si uscat, evitand temperaturile prea ridicate sau scazute.
- Protejati unealta fata de actiunea directa a razelor solare si pastrati-o intr-un loc intunecos, daca este posibil.
- Nu pastrati unealta ambalata in folie sau in punga de plastic pentru a evita acumularea umiditatii.



Acest produs este un echipament electric si electronic (EEE). Conform prevederilor Directivei 2012/19/UE si OUG 5/2015, este interzisa eliminarea deseurilor de echipamente electrice si electronice (DEEE) ca deseuri municipale nesortate. Acestea pot afecta mediul si sanatatea umana ca urmare a prezentei substantelor periculoase pe care le contin. Predati DEEE la un centru autorizat de colectare si reciclare a DEEE.